

RV6000 系列两线制轴振动变送器

技术说明书

系统描述



RV6000 系列两线制轴振动变送器，主要是针对离心压缩机、小型水泵、汽轮机、风机或电机设备的经济型轴振动解决方案。它可将轴振动信号，按照测量量程等比例转换成 4-20mA 信号提供给 DCS/PLC，以便机组的监视、报警和联锁逻辑控制。

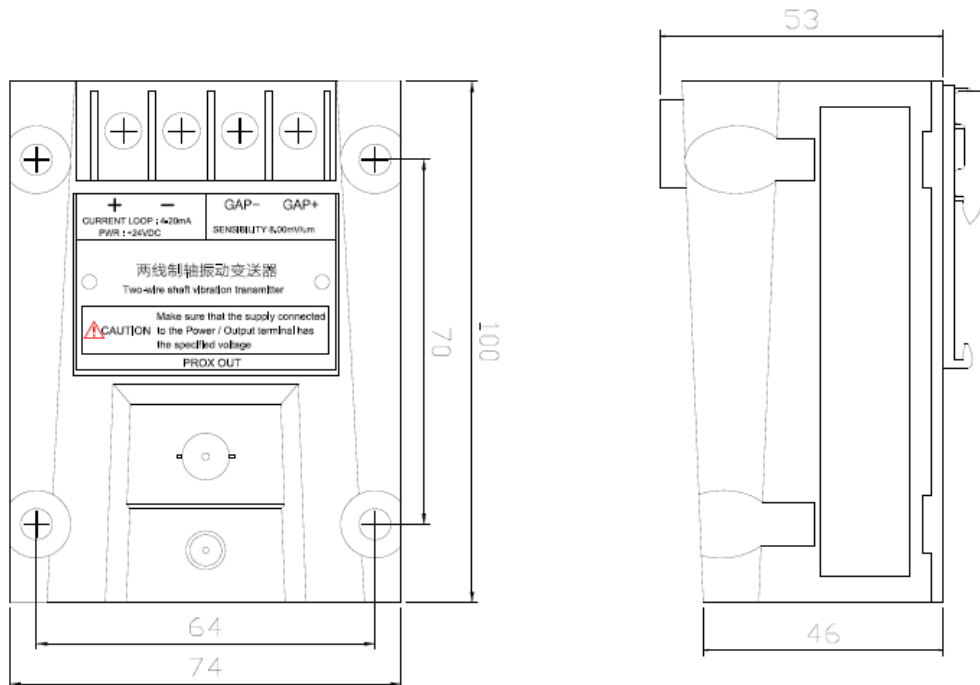
该变送器是一款两线制、回路供电设备，可接受上海希麦斯公司 VIB3000 系列 5mm 或 8mm 电涡流探头及其延伸电缆的输入信号，系统长度有 5 米或 7 米可选。

RV6000 系列两线制轴振动变送器具有以下显著特点：

- 集成的变送器单元，不需要另配前置器
- 标准 4-20mA 回路供电
- 标配 VIB3000 系列 5mm 电涡流探头，安装空间及轴的直径要求更小
- 非隔离的 GAP+, -或 BNC 连接器可提供间隙电压测量和动态轴振动信号输出
- 可选 DIN 导轨或固定螺丝面板安装
- ATEX 防爆可选
- 单点测量经济型解决方案

技术特性

- **供电电源:** +24VDC \pm 10%
- **探头直径:** 5mm, 8mm 可选
- **系统长度:** 5 米或 7 米
- **测量范围:** 0 ~ 1000um 内可选
- **模拟量输出:** 4 ~ 20mA, 正比于量程
- **频率范围:** 5Hz ~ 6kHz, \pm 3dB
- **灵敏度:** 8V/mm \pm 5%
- **线性范围:** 1.2mm (0.5 ~ 1.7mm)
- **线性中点:** 1.1 \pm 0.05mm 或 6.8 \pm 0.4VDC
- **标定靶面材质:** 45#钢或 AISI 4140 钢
- **工作环境:**
 - 变送器工作温度: -35 ~ 80°C
 - 变送器存储温度: -40 ~ 100°C
 - 探头及电缆工作温度: -35 ~ 120°C
 - 探头及电缆储温度: -40 ~ 140°C
 - 相对湿度: 95%非冷凝
- **安装方式:** DIN 导轨或固定面板



单位: mm

订货信息

RV6000 系列两线制轴振动变送器

RV6000-AA-BBB-CC-DD

AA: 探头直径选项

05: 5mm

08: 8mm

BBB: 测量量程选项

100: 0-100um pk-pk

125: 0-125um pk-pk

200: 0-200um pk-pk

250: 0-250um pk-pk

500: 0-500um pk-pk

XXX: 特殊定制

CC: 系统长度选项

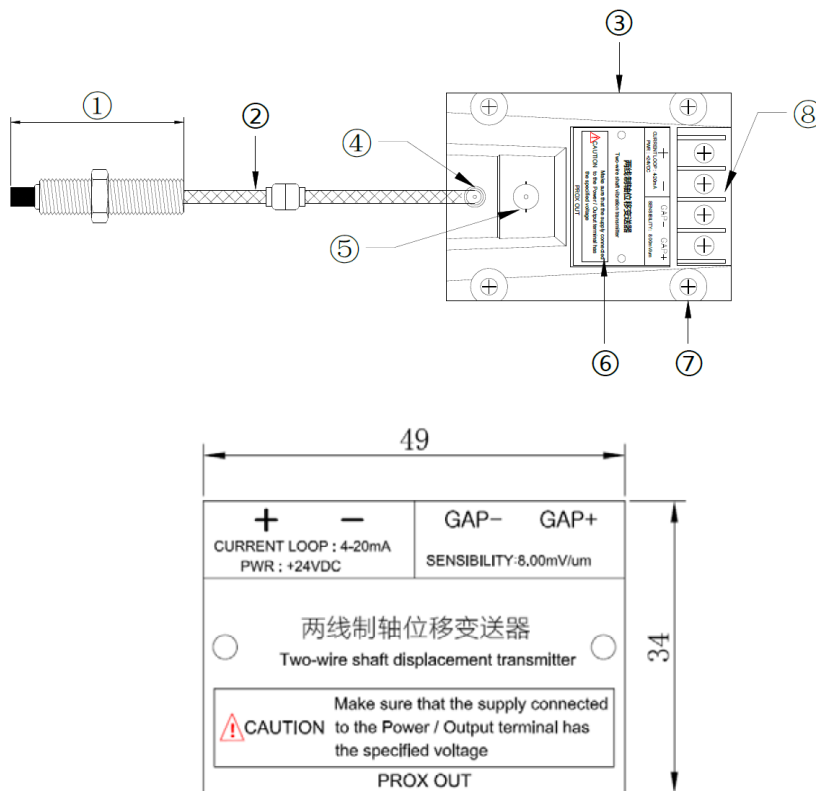
50: 5 米系统

70: 7 米系统

DD: 防爆选项

00: 非防爆

01: ATEX 防爆



图标说明:

- ① 变送器探头
- ② 变送器延伸电缆
- ③ 变送器
- ④ 延伸线缆连接座 (高频连接头)
- ⑤ 缓冲输出 BNC 接头
- ⑥ 变送器标识牌 标识牌示意图
- ⑦ 安装孔
- ⑧ 接线端子

特需注意: GAP+和 GAP-两个端子之间仅用作万用表测量间隙电压, 切不可外接电源! 否则会烧坏变送器。

VIB3000 系列电涡流探头

VIB3000/5-AAA-BBB-CC-DD-EE-FF

(5mm 正装探头)

VIB3000/8-AAA-BBB-CC-DD-EE-FF

(8mm 正装探头)

AAA: 壳体无螺纹长度选项

000: 全螺纹

XXX: XXX mm, 1mm 递增量

BBB: 壳体总长选项

050: 50mm, 最小长度

XXX: XXX mm, 1mm 递增量

CC: 螺纹规格选项

01: M8X1, 仅适用于 5mm 探头

02: M10X1

03: 3/8-24 UNF

04: 1/4-28 UNF, 仅适用于 5mm 探头

0X: 特殊定制

DD: 探头尾线长度选项

05: 0.5 米

10: 1.0 米

50: 5.0 米

70: 7.0 米

EE: 电缆类型选项

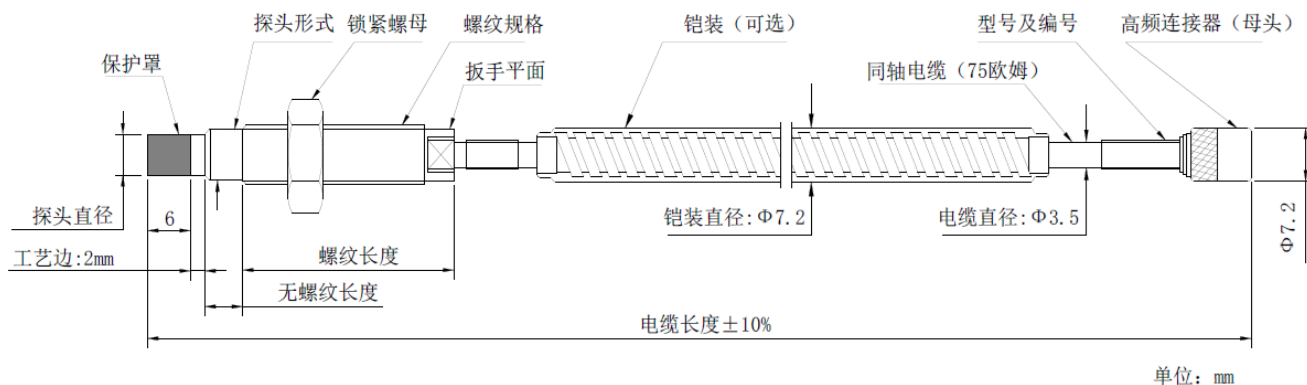
01: 铠装电缆

02: 非铠装电缆

FF: 认证选项

00: 非防爆

01: ATEX 防爆



VIB3000/5R-004-030-CC-DD-EE-FF

(5mm 反装探头)

VIB3000/8R-004-030-CC-DD-EE-FF

(8mm 反装探头)

CC: 螺纹规格选项

01: M8X1, 仅适用于 5mm 探头

02: M10X1

03: 3/8-24 UNF

04: 1/4-28 UNF, 仅适用于 5mm 探头

0X: 特殊定制

DD: 探头尾线长度选项

05: 0.5 米

10: 1.0 米

50: 5.0 米

70: 7.0 米

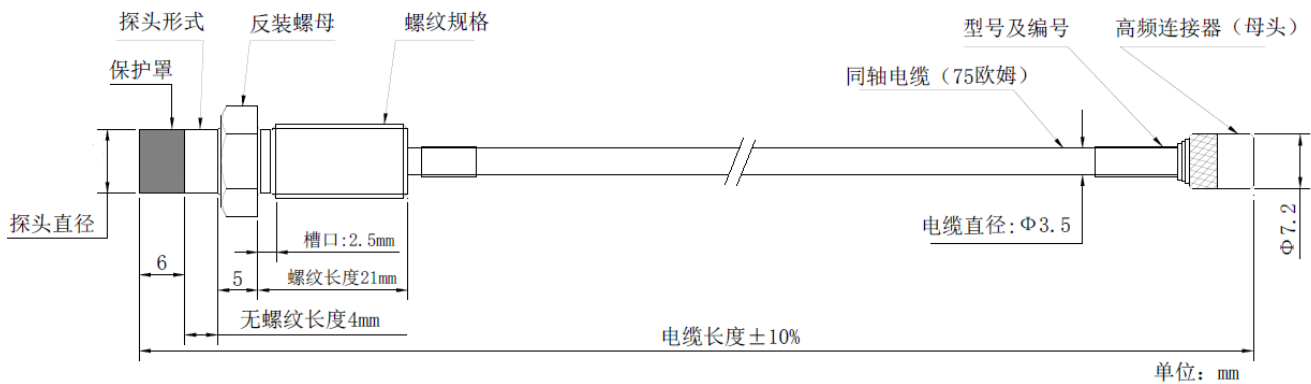
EE: 电缆类型选项

02: 非铠装电缆 (反装探头尾线无铠装选项)

FF: 认证选项

00: 非防爆

01: ATEX 防爆



VIB3000 系列延伸电缆

VIB3500-AA-BB-CC

65: 6.5 米

(5mm 探头配套延伸电缆)

BB: 电缆类型选项

VIB3800-AA-BB-CC

01: 铠装电缆

(8mm 探头配套延伸电缆)

02: 非铠装电缆

AA: 电缆长度选项

CC: 认证选项

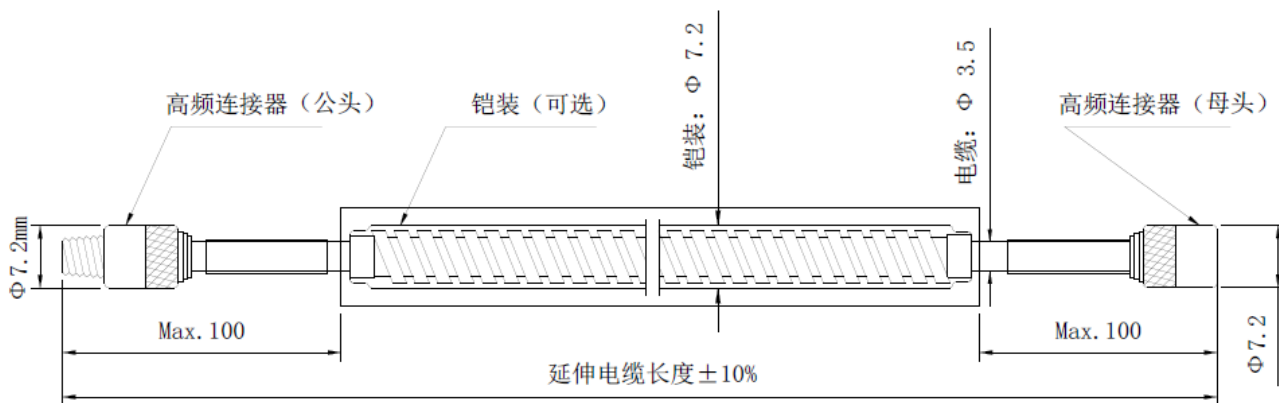
40: 4.0 米

00: 非防爆

45: 4.5 米

01: ATEX 防爆

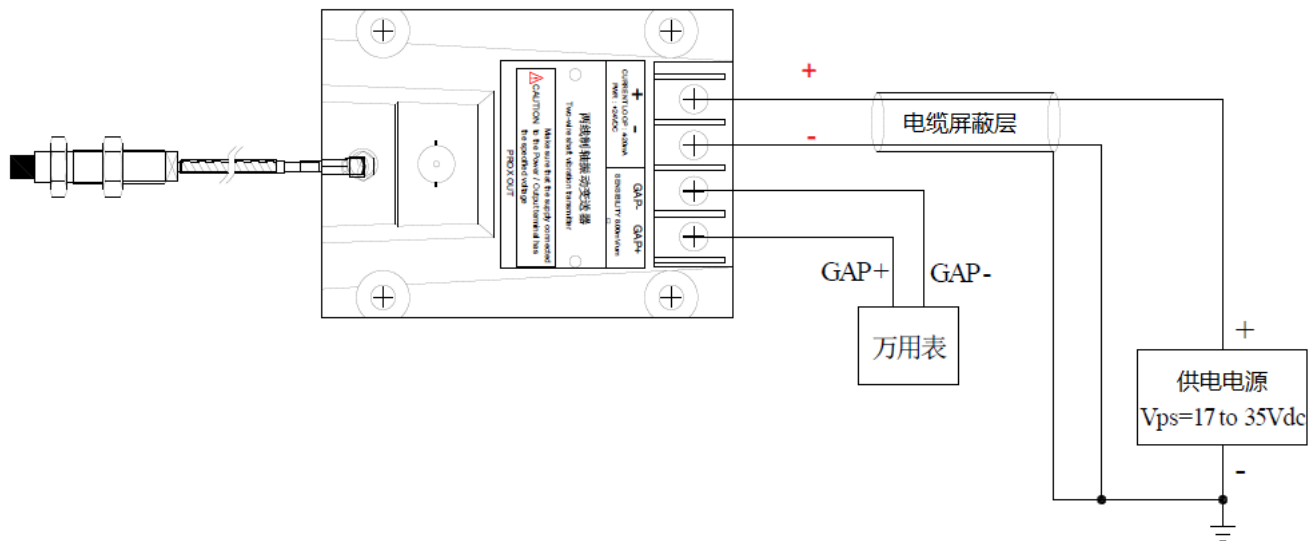
60: 6.0 米



单位: mm

安装操作说明

1, 接线方法：此变送器为+24VDC 两线制回路供电

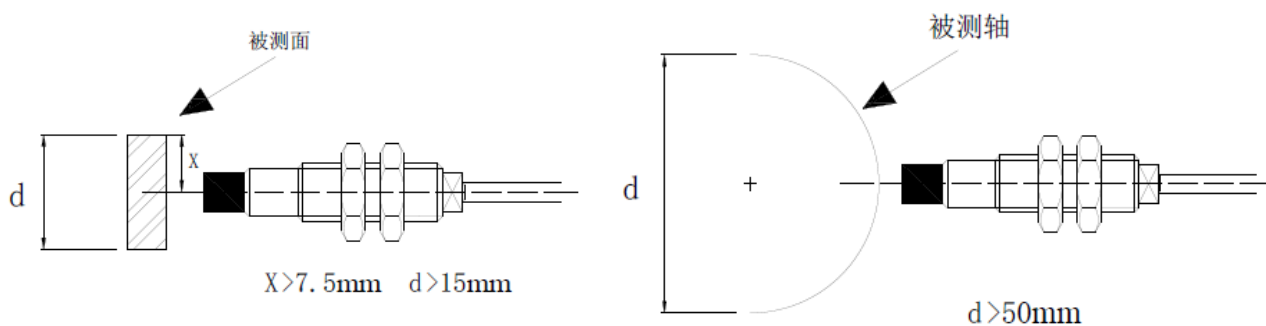


2, 安装间隙：万用表测量变送器 GAP+和 GAP-之间间隙电压为 6.8 ± 0.4 VDC

(1.1 ± 0.05 mm)。特别注意：GAP+和 GAP-之间仅可用作万用表测量，切勿外接电源或作它用，否则造成的损坏及其他损失我司概不负责！

3, 被测靶面要求：材质为 45#钢或 AISI 4140 钢，特殊材质订货时请告知。

4, 安装空间要求：



另，探头顶端周围 2cm 范围内不能有其他磁场及其他金属。探头安装时，顶端端面要和被测靶面保持平行。

5, 变送器输出信号线电缆推荐使用 0.75 或 1mm²(18AWG)两芯屏蔽电缆, 电缆长度不超过 1000 米。

6, 故障排查: 先外观检查, 确保探头及电缆没有损坏。若有损坏, 请直接更换探头。若无外观损坏, 再按下表逐次检查。

序号	故障现象	可能导致故障的原因	排查方法	解决方案
1	GAP输出为0或没有变化	1) 供电电源故障	1) 测量供电电源	1) 保证供电电源
		2) 变送器失效		2) 更换变送器
2	GAP输出没有变化或变化小于0.2V	1) 探头距被测面太近	1) 测量间隙	1) 调整间隙
		2) 探头短路	2) 测量探头直流电阻 (正常阻值在4±1Ω)	2) 更换探头
		3) 延伸电缆短路或开路	3) 测量延伸电缆直流电阻 正常情况: 芯线阻值 0.3Ω/米 外壳阻值 0Ω 芯线与外壳阻值接近无穷大	3) 更换延伸电缆
3	GAP输出接近16V不变化	1) 探头与被测面距离太远	1) 测量间隙	1) 调整间隙
		2) 探头开路	2) 测量探头直流电阻 (正常阻值在4±1Ω)	2) 更换探头
		3) 变送器失效		3) 更换变送器
		4) 高频接头连接失效		4) 重新旋紧高频接头
4	电流输出为0或没有变化	1) 供电电源故障	1) 测量供电电源	1) 保证供电电源
		2) 变送器失效		2) 更换变送器
5	电流输出接近3.6mA不变化	1) 探头距被测面太近	1) 测量间隙	1) 调整间隙
		2) 线路短路或探头开路	2) 测量探头直流电阻 (正常阻值在4±1Ω)	2) 更换探头
		3) 延伸电缆短路或开路	3) 测量延伸电缆直流电阻 正常情况: 芯线阻值 0.3Ω/米 外壳阻值 0Ω 芯线与外壳阻值接近无穷大	3) 更换延伸电缆
		4) 变送器失效		3) 更换变送器
		5) 高频接头有异物 (油、水)		4) 清除异物并用无水酒精清洗高频接头



上海希麦斯工业仪器技术有限公司
工业设备振动监测管理解决方案专家
www.icmas.cn

